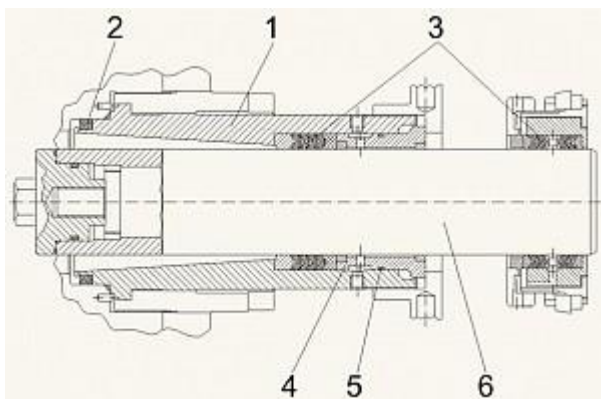


Оборудование



Предназначение:

Для получения некоторых современных технических (давления, расхода), агрегаты для цементации могут быть оснащены, по желанию, с одним из оборудования выше, без снижения КПД объемного насоса триплекс.

Оборудование устанавливается в рубашку собственное каждого размера плунжера. Рубашка etanseaza лицо тело гидравлический через прокладку "U" и "кольцо". Крепление samasii достигается с муфтовое с резьбой, которая является общей на весь ассортимент рубашки.

Регулировка пакета герметизации кабельного ввода, чтобы сделать крышку кабельного ввода через bussei прессования. Крышка кабельный ввод является общим на весь ассортимент plungere.

Plungerele в форме краткие и рукоятка жестко снаружи. Их крепление осуществляется с помощью одной палочки и одной гайки.

Компонент

1. Рубашка IC45 / SR EN 10083 forged
2. Прокладка рубашку Резины
3. Пакеты уплотнения Subassy
4. Bucsa presgarnitura Subassy
5. "O"-кольцо Резина
6. Плунжера IC45 / SR EN 10083

Технические характеристики и конструктивные

Размер оборудования	Ø85 мм	Ø90 мм		100 мм			Ø115 мм			Ø125 мм	
Давление max, бар	1050	500	500	400	400	700	300	300	530	250	450
Расход теор. max, л/мин	1020	717	1044	885	1290	1411	1170	1705	1866	2010	2205
Размера. рубашки, мм	Ø85x310	Ø90x240	Ø90x240	Ø100x240	Ø100x240	Ø100x310	Ø115x240	Ø115x240	Ø115x310	Ø125x240	Ø125x320
Прибор оснащен	ACF 1050	AC - 500 A	AC 500B	AC 400 и - 500 A	AC 500B	ACF 700 и 1050	AC 400 и - 500 A	AC 500B	ACF 700 и 1050	AC 500B	ACF 700 и 1050

