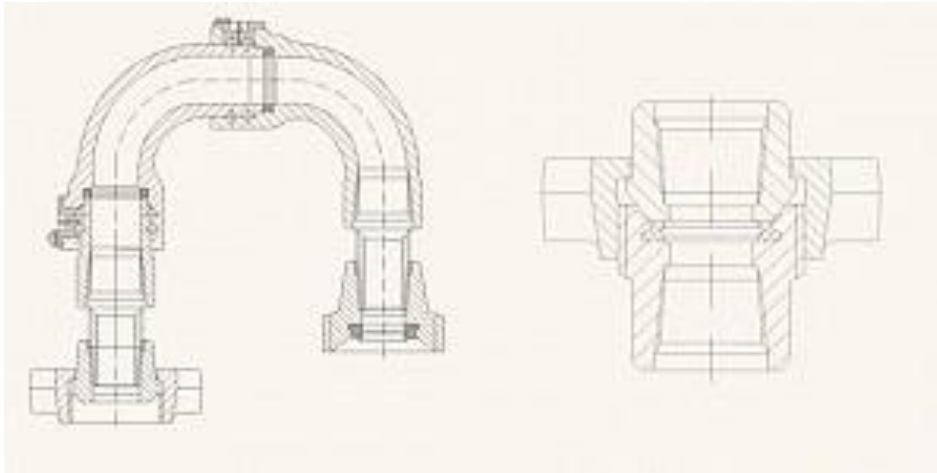


Шарнирное колено и быстросъемное муфтовое соединение 22 R



Шарнирное колено типа 22R

- Специальное колено
- Уплотнение
- Колено с муфтой
- Муфта
- Уплотнение “O”65x4
- Шатун \varnothing 9,525
- Шаровой лубрикатор M6
- Штуцер 2 дюймов L=110/ \varnothing 45
- Быстрое соединение 2 x700 бар

Стержни запечатаны одной прокладкой. Покрытия, которые закрывают доступ к шарам стержня, обрабатываются на станке в установленных условиях и поэтому не являются взаимозаменяемыми.

Шарнирные колена и муфтовые соединения запечатаны резиновыми прокладками, которые обязательно заменяются при изнашивании.

Шарнирное колено является гидравлическим соединением.

Технические характеристики

тип шарнирного сустава	Номинальное давление, бар	Номинальный размер, дюймы	Размер муфтового соединения	Гидравлическое испытание, бар
22R-2 in x 700	700	2	2 in x 700	1,5xPN
22R-2 in x 1050	1050	2	2 in x 1050	