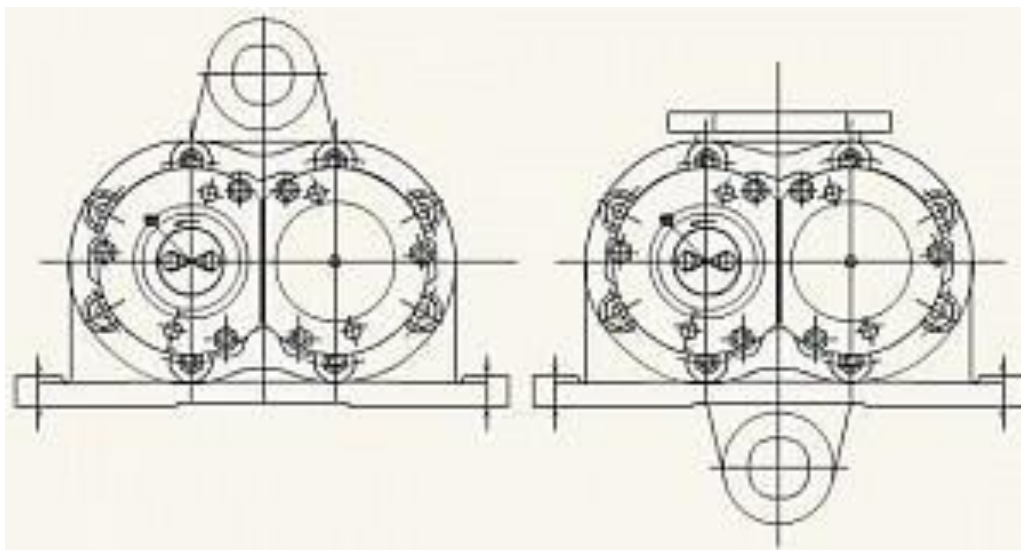


Водяные Насосы



Предназначение:

Эти насосы - одни из самых удобных и компактных.

Они разработаны для эксплуатации в любых условиях. Используются цементировочными агрегатами, для снабжения миксера водой.

Водяные насосы приводятся в действия от вторичного вала коробки передач, посредством сцепления или карданного вала.

Некоторые водяные насосы шестерёнчатые (зубчатые).

Технические характеристики водяных насосов:

Технические характеристики	водяной насос PR50	водяной насос PR51	водяной насос PR 53
Максимальное рабочее давление, бар	15	15	15
Максимальная производительность, л/мин	1000	1000	1000
Максимальная мощность привода, HP	40	40	50
Максимальная входная скорость, об/мин	1500	1500	1500
Диаметр трубы всасывания, дюймы	4	4	4
Диаметр сливной гидролинии, дюймы	2	2	2

свойства PR-50 водяной насос CV 12-351

Скорость CV12-351	приводной двигатель об/мин	водяной насос об/мин	производительность, л/мин	давление, бар
I	700	345	232	15
	900	443	298	
	1100	542	364	
	1250	617	415	
II	700	455	306	15
	900	585	394	
	1100	715	481	
	1250	812	547	
III	700	615	413	15
	900	790	531	
	1100	9654	648	
	1250	1098	737	
IV	700	834	561	15
	900	1072	722	
	1100	1310	88	
	1250	1488	1000	

свойства PR-51 водяной насос CV 5-200

Скорость CV5-200	приводной двигатель об/мин	водяной насос об/мин	производительность, л/мин	давление, бар
I	1200		265	15
	1400		308	
	1600		352	
	1800		397	
	2000		441	
	2200		485	
II	1200		543	15
	1400		635	
	1600		725	
	1800		816	
	2000		906	
	2200		1000	

свойства PR-51 водяной насос CV 5-302

Скорость CV5-302	приводной двигатель об/мин	водяной насос об/мин	производительность, л/мин	давление, бар
I	700	330	234	15
	900	450	300	
	1100	550	367	
	1250	625	416	
II	700	831	555	15
	900	1069	710	
	1100	1305	875	
	1250	1482	1000	

свойства PR-53 водяной насос CV 6-350

Скорость CV6-350	приводной двигатель об/мин	водяной насос об/мин	производительность, л/мин	давление, бар
I	700	330	234	15
	900	450	300	
	1100	550	367	
	1250	625	416	
II	700	831	555	15
	900	1069	710	
	1100	1305	875	
	1250	1484	1000	