

Установка промышленная паровая передвижная ППУА-1600/100

Каталог содержит перечень основных узлов и деталей установки ППУА-1600/100, поставляемых по отдельным заказам.

Каталог распространяется на модификации:

735.000.00.000 – на шасси КраЗ-65101

335.00.00.000 – на шасси Урал 4320

835.00.00.000 – на шасси Урал 5557, Урал 43203

Детали и сборочные единицы расположены в порядке возрастания номеров.

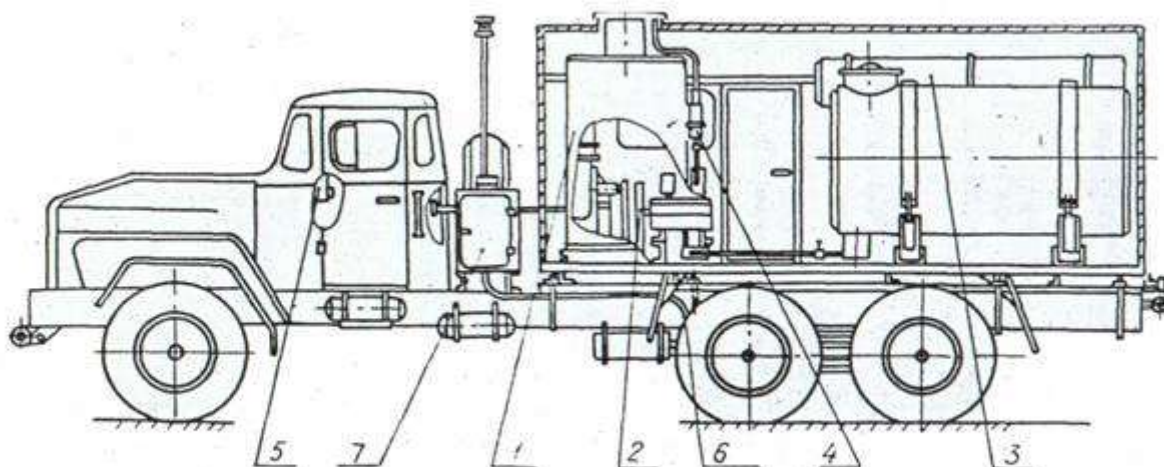
Сборочные единицы сопровождаются рисунками. К каждому рисунку дана спецификация с указанием позиций, наименований и количества входящих сборочных единиц деталей.

Нормализованные детали (болты, гайки, шайбы, шплинты и т.д.) имеют обозначение по гос. стандартам.

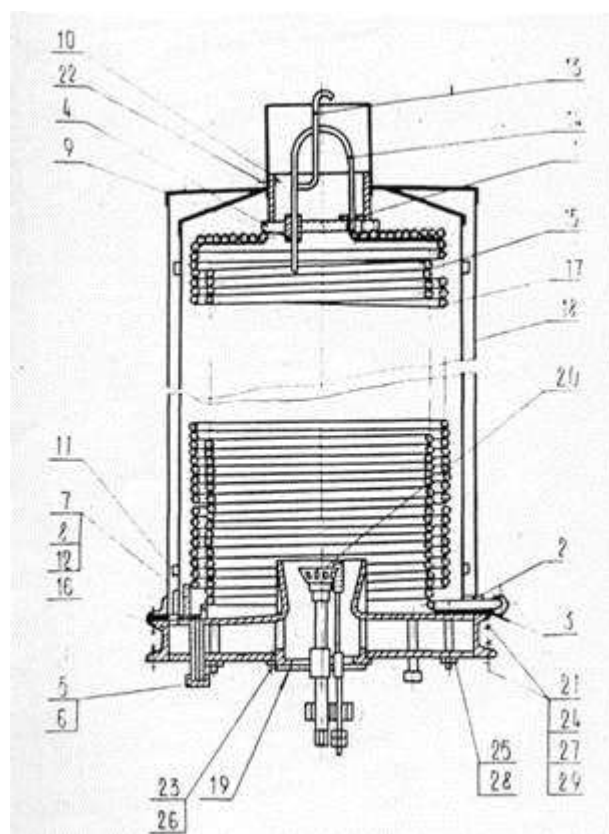
Все изменения, возникшие вследствие конструктивного улучшения установки, будут своевременно отражаться в информациях.

Основные узлы установки ППУА-1600/100 (рисунок 1)

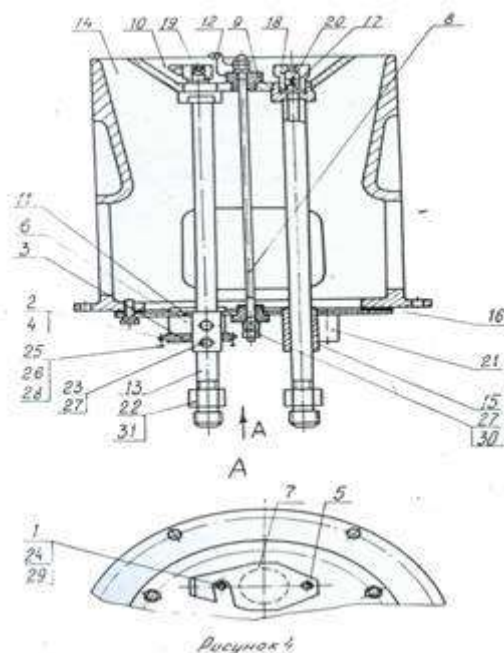
Поз.	Обозначение		Наименование
	На шасси КраЗ-65101 Урал 4320	На шасси Урал-5557 Урал-43203	
1	35.01.00.000	35.01.00.000	Котел паровой
2	35.02.00.000-06	835.02.00.000	Трансмиссия
3	35.06.00.000	835.06.00.000	Система топливная
4	35.07.00.000-02	35.07.00.000-06	Обвязка
5	35.08.00.000	35.08.00.000	Электрооборудование КИПиА
6	235.17.00.000 235.17.00.000-02	835.17.00.000	Система выхлопа Система выхлопа с обогревом
7	35.19.00.000	35.19.00.000	Узел запорный



№ поз.	Обозначение	Наименование	Кол.
	35.01.00.000	Котел паровой	
1	25.01.00.004	Накладка	1
2	25.01.00.007	Заглушка	2
3	25.01.00.008А	Прокладка	1
4	25.01.00.013	Крышка	1
5	25.01.00.016	Прокладка	2
6	25.01.00.017	Пробка	2
7	25.01.00.019	Накладка	8
8	25.01.00.021	Лапка	4
9	25.01.00.022	Втулка	1
10	25.01.00.400	Искрогаситель	1
11	25.01.00.807	Ребро	8
12	25.01.00.950	Опора	4
13	35.01.00.001	Трубопровод	1
14	35.01.00.002	Петля	1
15	35.01.00.100	Змеевик внутренний	1
16	35.01.00.200	Поддон	1
17	35.01.00.300	Змеевик наружный	1
18	35.01.00.400	Кожух	1
19	35.02.00.019	Прокладка	1
20	65.02.00.400	Устройство горелочное	1
21		Болт М10х45	24
22		Винт ВМ8х16	2
23		Гайка М8	6
24		Гайка М10	24
25		Гайка М16	8
26		Шайба 8.65 Г	6
27		Шайба 10.65 Г	24
28		Шайба 16.65 Г	4
29		Шайба 10	30



№ поз	Обозначение	Наименование	Кол.	Прим.
	35.01.00.600	Устройство горелочное		Рисунок 4
1	25.01.00.009	Гайка-барашек	1	
2	25.01.00.307	Кольцо	2	
3	25.01.00.309	Стекло	1	
4	25.01.00.312	Кольцо	2	
5	25.01.00.315	Ось	1	
6	25.01.00.316	Патрубок	1	
7	25.01.00.324	Заслонка	1	
8	35.01.00.601	Стержень	1	
9	35.01.00.603	Втулка	2	
10	35.01.00.604	Стабилизатор	1	
11	35.01.00.605	Основание	1	
12	35.01.00.606	Спираль	1	
13	35.01.00.650	Трубопровод	2	
14	65.02.00.401	Корпус	1	
15	65.02.00.402	Втулка	2	
16	65.02.00.406	Прокладка	1	
17	65.02.00.409	Завихритель	2	
18	65.02.00.412	Корпус	2	
19	65.02.00.413	Сопло	1	
20	65.02.00.413-01	Сопло	1	
21	65.02.00.418	Втулка	2	
22	65.02.00.434	Штуцер	2	
23		Болт М6х16	5	
24		Болт М8х20	4	
25		Винт ВМ4х10	2	
26		Гайка М4	2	
27		Гайка М6	10	
28		Шайба 4.65 Г	2	
29		Шайба 8.65 Г	4	
30		Шайба 6	5	
31		Прокладка 14-1 МБС	2	

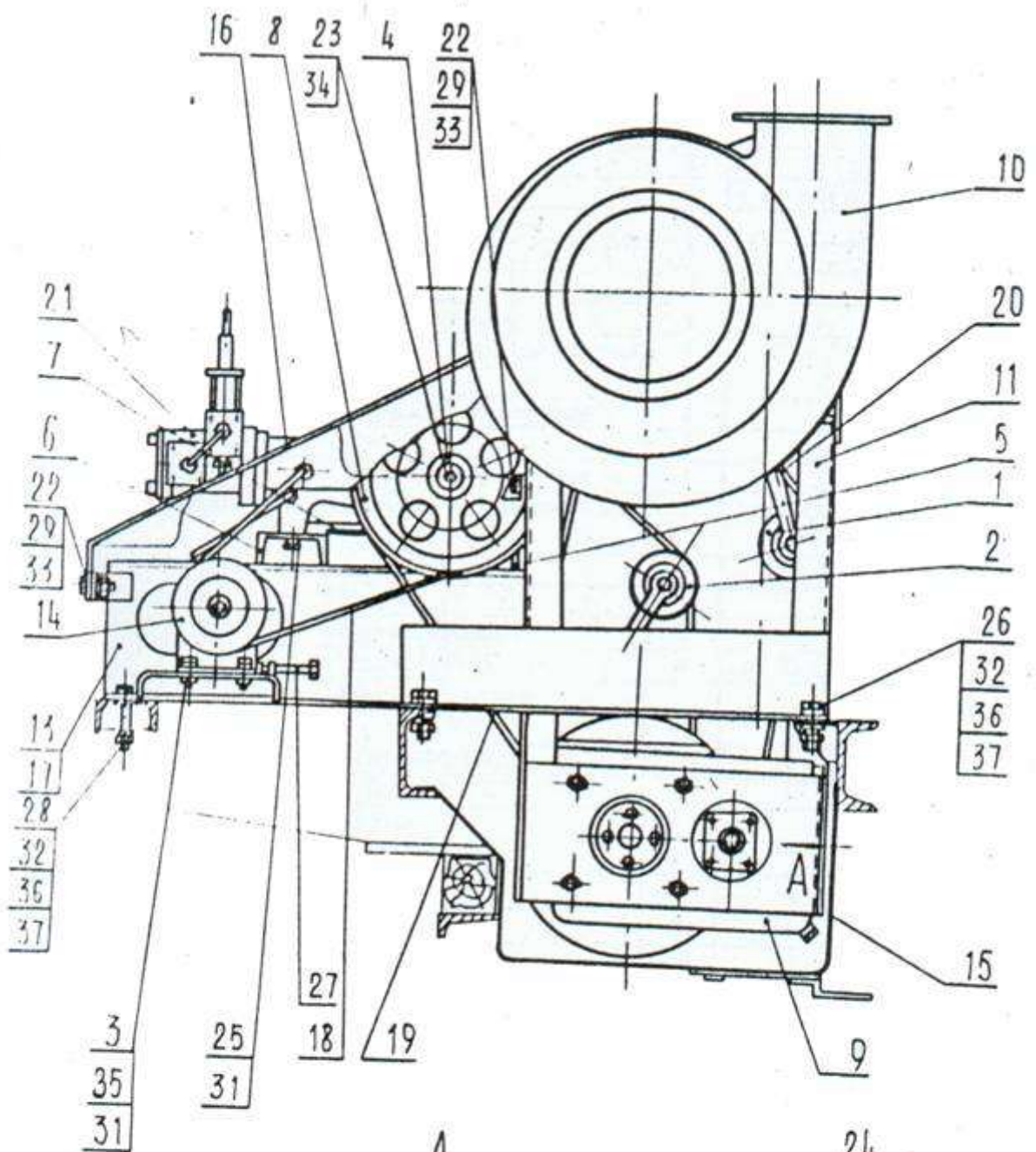


№ поз.	Обозначение	Наименование	Кол.	Прим.
	35.02.00.000-06	Трансмиссия		Рисунок 5
1	25.02.01.040	Ролик натяжной	1	
2	25.02.01.050	Ролик натяжной	1	
3	35.02.00.001	Планка	2	
4	35.02.00.011	Шайба	1	
5	35.02.00.012	Поперечина	1	
6	35.02.00.012-01	Поперечина	1	
7	35.02.00.013	Кожух	1	
8	35.02.00.014	Шкиф	1	
9	35.02.01.100-01	Редуктор	1	Рисунок 7
10	35.02.01.200	Вентилятор	1	Рисунок 8
11	35.02.01.400	Рама	1	
12	35.02.03.000-02	Вал карданный	1	
13	35.02.05.000-01	Опора	1	
14	35.02.07.000	Привод топливного насоса	1	Рисунок 9
15	35.02.10.000	Кожух	1	
16	35.02.11.000	Ограждение	1	
17	35.02.12.000	Опора	1	
Реми клиновые				
18		А-1120Т-ХЛ	1	
19		В(Б)-1800Т-ХЛ	3	
20		В(Б)-2240Т-ХЛ	2	
21		Насос ПТ-25	1	
Болты				
22		М6х20	5	
23		М10х25	1	
24		М10х30	8	
25		М12х25	8	
26		М16х45	5	
27		М16х70	2	
28		М16х80	3	
Гайки				
29		М 6	5	
30		М10	8	
31		М12	8	
32		М16	20	
Шайбы				
33		6..65 Г	5	
34		10.65 Г	9	
35		12.65 Г	4	
36		16.65 Г	12	
37		16.02	13	

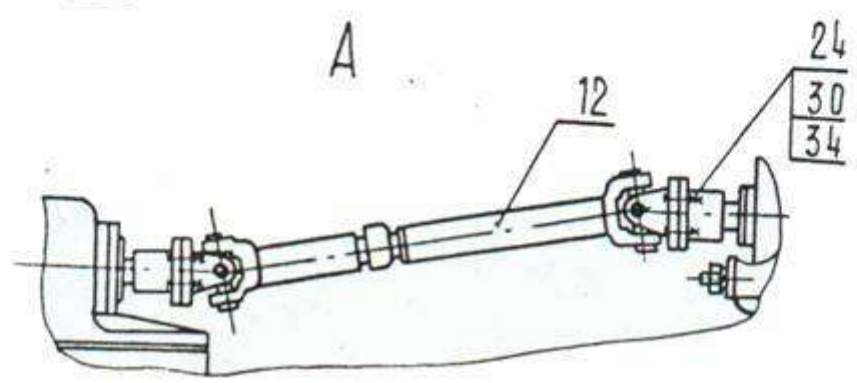
Примечание:

а) В устройствах с подогревом оборудования применяется опора 35.02.05.000-02

б) На шасси Урал-4320 поз 12-35.02.03.000-04



A

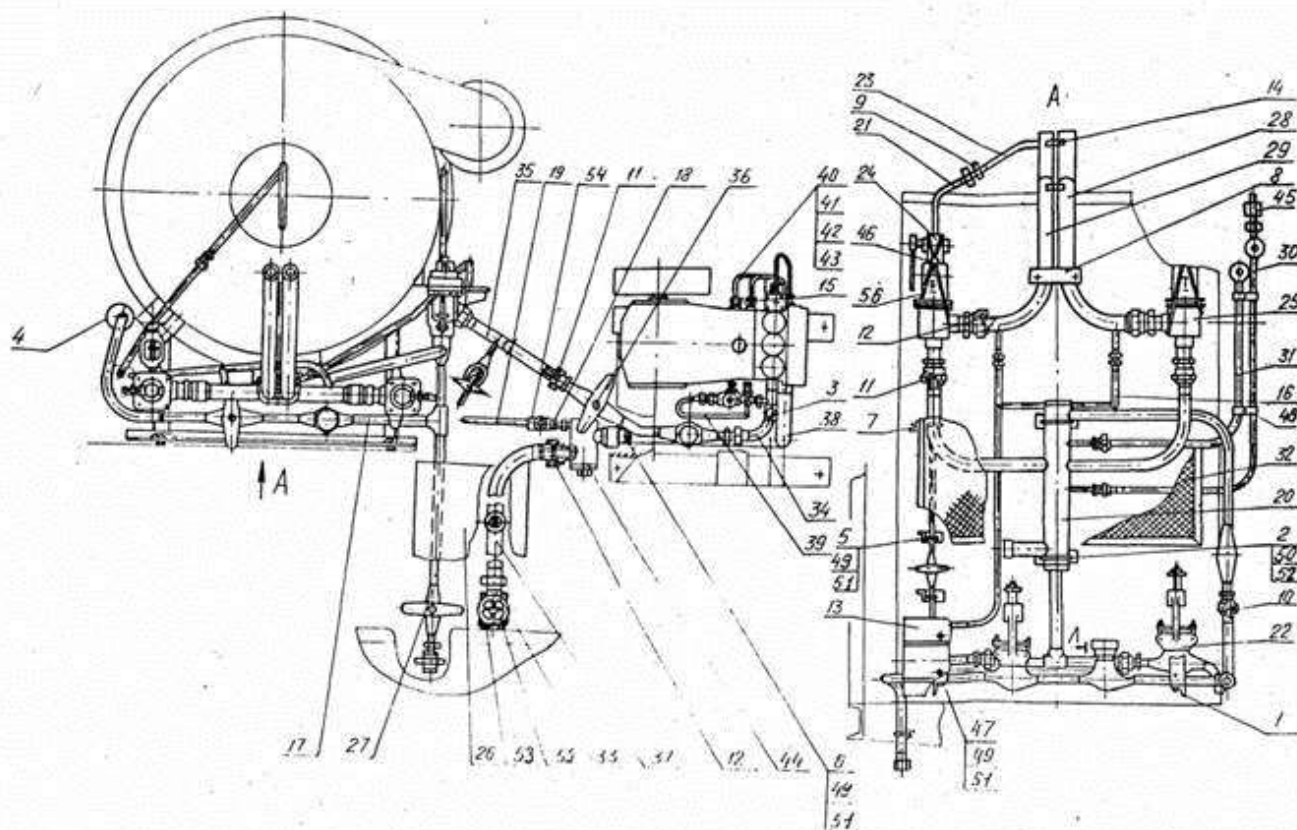


	35.07.00.000-02	Обязка		Рисунок 13
1	25.06.00.004	Хомут	5	
2	25.06.00.008	Хомут	2	
3	25.07.10.003	Штуцер	1	
4	35.01.00.202-04	Кронштейн	1	
5	35.07.00.002	Стремянка	2	
6	35.07.00.002-03	Стремянка	2	
7	35.07.00.002-06	Стремянка	1	
8	35.07.00.005	Стремянка	2	
9	35.07.00.012	Прокладка	3	
10	35.07.00.012-01	Прокладка	7	
11	35.07.00.012-02	Прокладка	2	
12	35.07.00.012-03	Прокладка	4	
13	35.07.00.013	Ограждение	1	
14	35.07.00.015	Платик	2	
15	35.07.00.031	Штуцер	5	
16	35.07.03.000	Трубопровод дренажный	1	
17	35.07.04.000	Система паропроводная	1	
18	35.07.06.002	Штуцер	4	
19	35.07.06.004	Отвод	1	
20	35.07.07.000	Расширитель	1	
21	35.07.08.000	Трубопровод дренажный	1	
22	35.07.09.000	Вентиль дренажный	1	
23	35.07.10.000	Трубопровод	1	
24	35.07.13.000 В	Доработка клапана	1	
25	35.07.13.000 В-01	Доработка клапана	1	
26	35.07.15.000	Паропровод соединительный	1	
27	35.07.16.000	Трубопровод	1	
28	35.07.16.000-01	Трубопровод	1	
29	35.07.17.000	Трубопровод	1	
30	35.07.17.000-01	Трубопровод	1	
31	35.07.18.000	Ограждение	1	
32	35.07.31.000	Водопровод напорный	1	
33	35.07.36.000	Трубопровод	1	
34	35.07.40.000-01	Фильтр	1	
35	35.07.41.000	Трубопровод сливной	1	
36	35.07.41.000-01	Трубопровод сливной	1	
37	35.07.42.000	Трубопровод сливной	1	
38	35.07.46.000	Трубопровод сливной	1	
39	35.07.48.000	Водопровод напорный	1	
40	35.07.49.000	Водопровод всасывающий	1	
41	35.07.50.000	Водопровод всасывающий	1	
42	35.07.55.000	Кожух	1	
43	35.08.19.000	Переходник	1	
44	100-00-02	Пломба	2	
45		Болт М6х16	4	
46		Болт М8х25	2	
47		Гайка М6	26	
48		Гайка М8	6	
49		Шайба 6.65 Г	26	
50		Шайба 8.65 Г	6	
51		Контргайка 32	1	
52		Клапан Ду 15, 15с546к	3	

53		Клапан (вентиль) Ду 32, 15Б16к	1	
54		Проволока 1,0-11	1,6м	

Примечание: В многофункциональных установках поз. 26-35.07.15.000-01 паропровод соединительный, вводятся дополнительные узлы и детали.

	35.07.21.000	Паропровод	1	
	35.07.22.000	Паропровод низкого давления	1	
	35.07.23.000	Трубопровод сброса	1	
	35.07.24.000	Ограждение	1	
	35.07.00.021	Хомут	1	
	35.07.00.021-01	Хомут	1	
	35.07.00.022	Прокладка	1	
	35.07.00.022-02	Прокладка	1	
	35.07.00.023	Хомут	2	
	35.07.00.024	Рукав	1	
	35.07.00.025	Соединитель	1	
	35.07.00.026-04	Сгон	1	
		Рукав Б(1)-20-12,5-23-ХЛ	1	



АДПМ

Каталог содержит перечень основных узлов и деталей агрегата АДПМ поставляемых по отдельным заказам.

Каталог распространяется на модификации:

565.00.00.000 – на шасси КрАЗ-65101 (4АДПМ)

765.00.00.000 – на шасси Урал 43203 (5АДПМ)

965.00.00.000 – на шасси Урал 5557 (7АДПМ)

Детали и сборочные единицы расположены в порядке возрастания номеров.

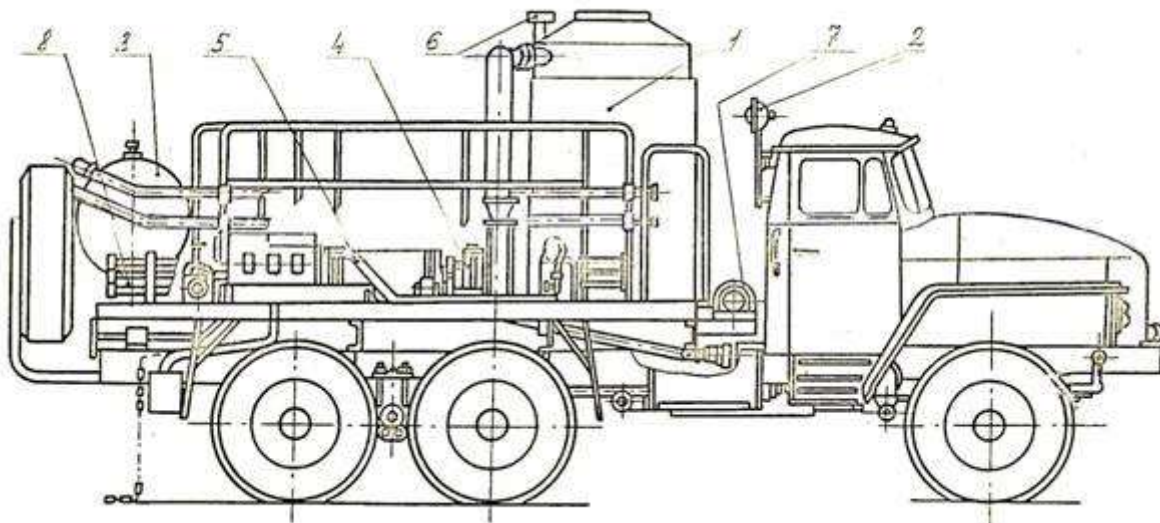
Сборочные единицы сопровождаются рисунками. К каждому рисунку дана спецификация с указанием позиций, наименований и количества входящих сборочных единиц и деталей.

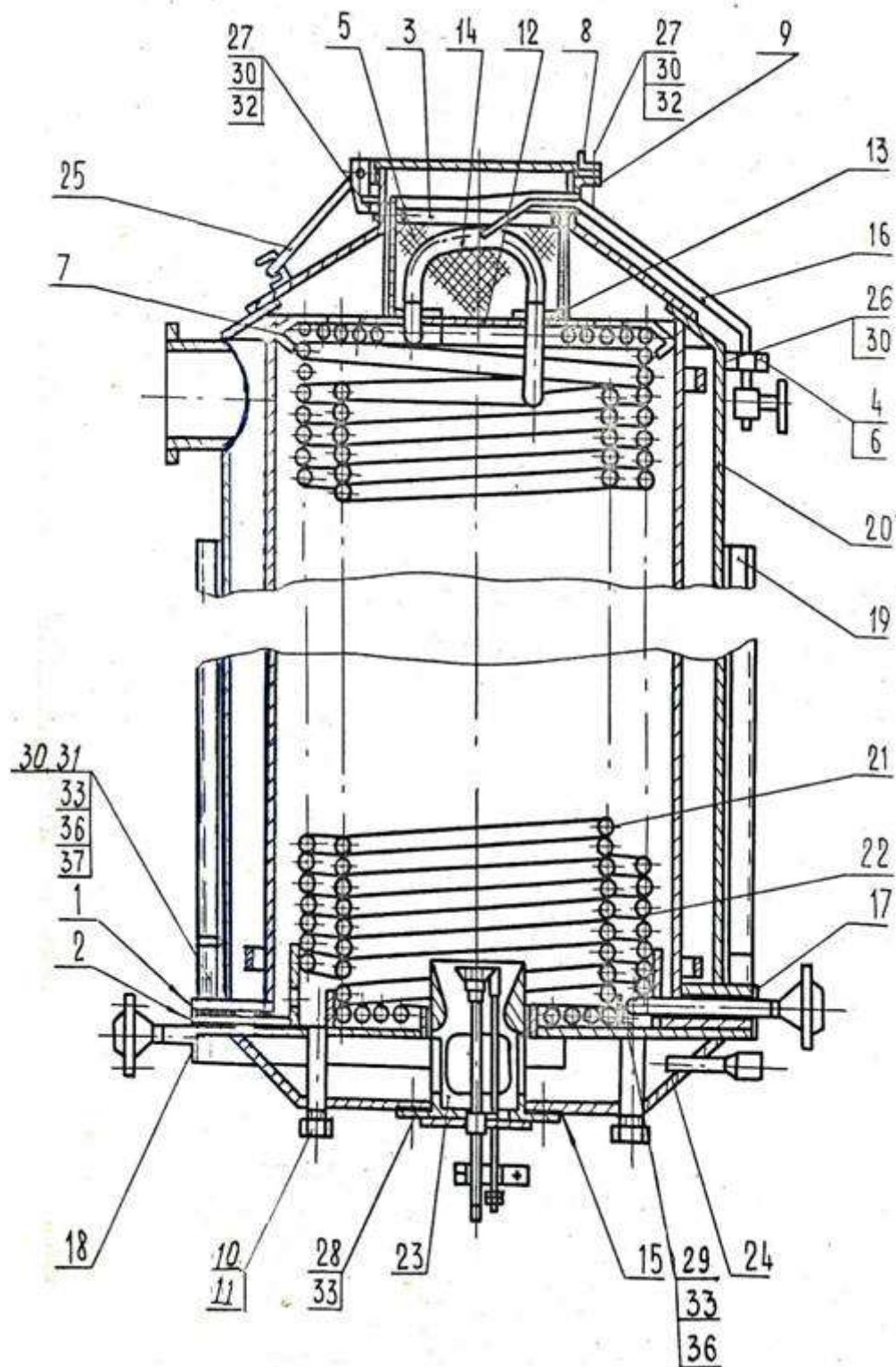
Нормализованные детали (болты, гайки, шайбы, шплинты и т.д.) имеют обозначение по гос. стандартам.

Все изменения, возникшие вследствие конструктивного улучшения установки, будут своевременно отражаться в информациях.

Основные узлы агрегата АДПМ (рисунок 1)

Поз	Обозначение	Наименование
1	65.02.00.000	Нагреватель
2	65.04.00.000	Электрооборудование КИПиА
3	645.08.00.000	Система топливная
4	565.05.00.000	Трансмиссия (шасси КрАЗ)
	765.05.00.000	Трансмиссия (шасси Урал)
5	765.03.00.000	Трубопроводы нефтяные
6	765.15.00.000	Система выхлопа и подогрева (шасси Урал)
	465.15.00.000	Система выхлопа и подогрева (шасси КрАЗ)
7	765.17.00.000	Подвод инертного газа
8	765.21.00.000	Трубопроводы вспомогательные

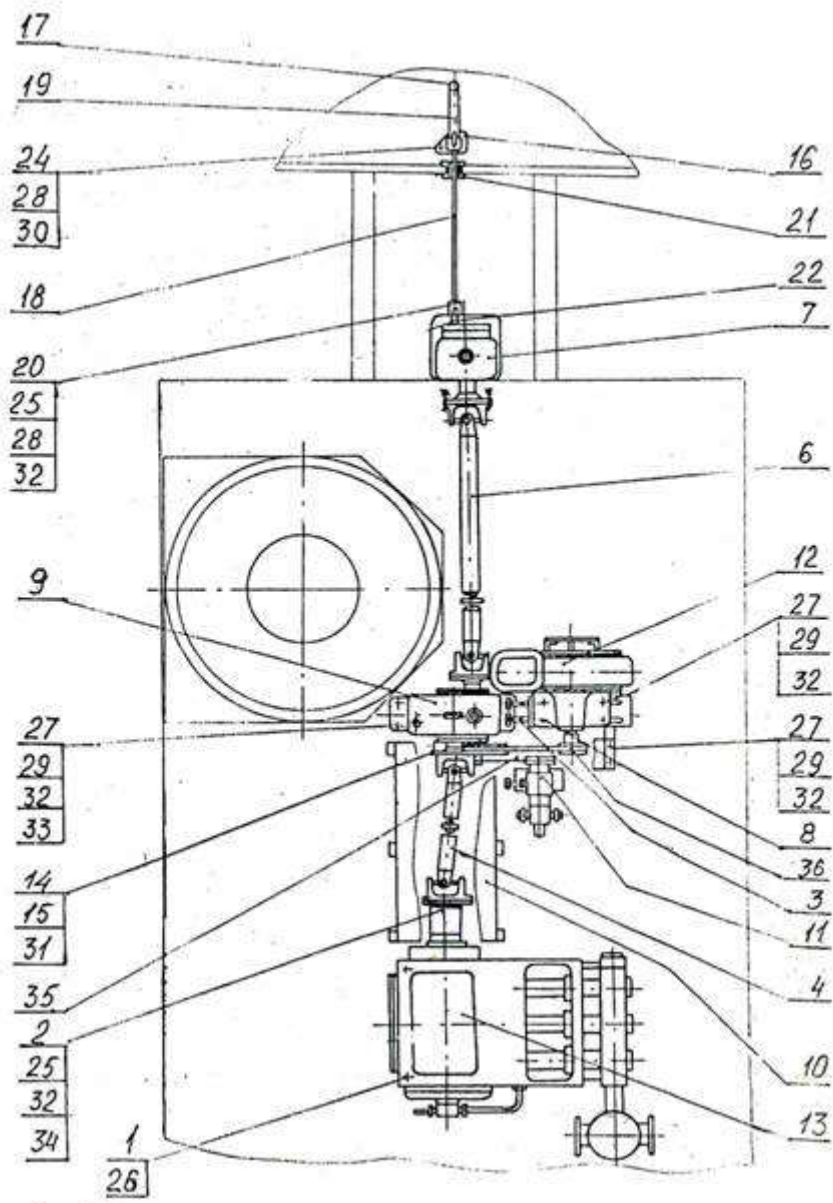




№ поз.	Обозначение	Наименование	Кол.	Прим.
	65.02.00.000	Нагреватель		Рисунок 2
1	65.02.00.001	Прокладка	1	
2	65.02.00.002	Прокладка	1	
3	65.02.00.005	Кольцо	1	
4	65.02.00.006	Пластина	1	
5	65.02.00.007	Сетка	1	
6	65.02.00.008	Хомут	1	
7	65.02.00.009	Скоба	4	

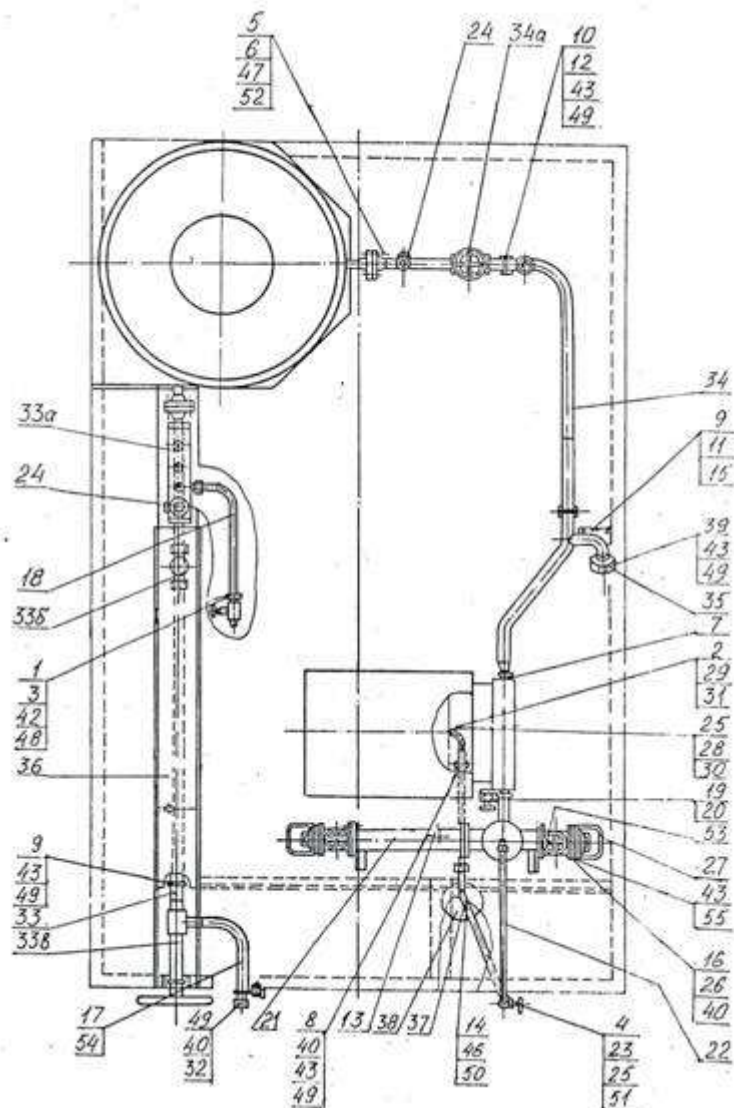
8	65.02.00.011	Уголок	1	
9	65.02.00.012	Уголок	1	
10	65.02.00.013	Гайка	2	
11	65.02.00.014	Прокладка	2	
12	65.02.00.015	Заглушка	2	
13	65.02.00.017	Пластина	2	
14	65.02.00.018	Перемычка	1	
15	65.02.00.019	Прокладка	1	
16	65.02.00.020	Воздушник (в сборе с клапаном 15с54бк2, Ду15)	1	
17	65.02.00.024	Заглушка	1	
18	65.02.00.025	Заглушка	1	
19	65.02.00.040	Ограждение	2	
20	65.02.00.100	Кожух	1	
21	65.02.00.200	Змеевик внутренний	1	
22	65.02.00.300	Змеевик наружных	1	
23	65.02.00.400	Устройство горелочное	1	
24	65.02.00.500	Поддон	1	
25	65.02.00.600	Крышка	1	
26		Болт М6х20	1	
27		Болт М6х25	5	
28		Болт М8х30	6	
29		Болт М12х45	20	
30		Болт М12х55	13	
31		Болт М12х70	6	
32		Гайка М6	6	
33		Гайка М12	39	
34		Шайба 6.65 Г	5	
35		Шайба 8.65 Г	6	
36		Шайба 12.65 Г	39	
37		Шайба 12.02	17	

№ поз.	Обозначение	Наименование	Кол.	Прим.
	65.04.00.000	Электрооборудование КИПиА		Рисунок 4
1	25.08.00.007	Вилка	1	
2	25.08.17.400	Трубопровод отбора давление	1	
3	65.04.00.020	Установка термобаллона термометра ТКП-60/3М	1	
4	65.04.00.040	Установка датчика уровня топлива БМ-127А	1	
5	65.04.00.090	Трубопровод	1	
6	65.04.00.100	Установка прожектора		
7	65.04.00.200	Кожух	1	
8	65.04.00.300	Кожух	1	
9	65.04.00.400	Щит приборов	1	Шасси Урал
	65.04.00.400-01	Щит приборов		Шасси КраЗ
10	65.04.00.470	Жгут проводов	1	
11	65.04.00.500	Установка манометра ДМ2010СГ	1	
12	65.04.40.000	Управление муфтой сцепления	1	Шасси КраЗ
	765.04.00.100	Управление муфтой сцепления в сборе с комплектующими	1	Шасси Урал
12а		Клапан электромагнитный 5320	1	
12б		Кран ручного управления 5202	1	
12в		Камера тормозная передняя 157-35-19008	1	
13	65.05.04.001	Тройник	1	
14		Манометр МТП-3-1МПа	2	
15		Манометр МТП-4-25 МПа	2	
16		Преобразователь термоэлектрический ТХК-0179	1	
17		Устройство терморегулирующее электрическое ТУДЭ-4	1	
18		Вентиль мембранный с электромагнитным приводом ПЗ.26227-010-04	2	
19		Разделитель мембранный модели РМ 5321	1	
20		Первичный преобразователь ППЭ-Д1	1	Шасси КраЗ
21		Датчик-реле давления ДЕМ-102-1-01-2-ОМ5	1	
22		Штуцер ввертный 1-6	1	
23		Фотодатчик ФД	1	
24		Приемник давления ПД-1-1,5МПа-27	1	



№ поз.	Обозначение	Наименование	Кол.	Прим.
	565.05.00.000	Трансмиссия		Рисунок 7
1	35.07.00.011-01	Шайба стопорная	4	
2	65.05.00.012	Шайба	1	
3	65.05.00.014	Болт	2	
4	65.05.00.020	Вал карданный	1	
5	65.05.00.030	Полумуфта	1	К насосу 1,3 ПТ-50Д2У1
	65.05.00.030-01	Полумуфта	1	К насосу 65.20.00.000
6	65.05.00.300	Вал карданный	1	
7	65.05.01.000	Коробка отбора мощности	1	Рисунок 8
8	65.05.02.000	Рама вентилятора	1	
9	65.05.06.000	Редуктор	1	Рисунок 9
10	65.05.07.000	Ограждение	1	
11	65.05.08.000	Привод топливного насоса	1	Рисунок 10
12	65.11.00.000	Монтаж вентилятора		Рисунок 11

13	65.20.00.000	Насос трехплунжерный ПТ-50	1	См. 65.20.00.000 РЭ
		Насос трехплунжерный 1,3ПТ-50Д2У1	1	См. паспорт
14	85.05.00.001	Болт	32	
15	85.05.00.002	Гайка	32	
16	235.15.00.001	Болт	1	
17	235.15.00.002	Шар	1	
18	235.15.01.000	Тяга	1	
19	235.15.03.000	Рукоятка	1	
20	235.15.04.000	Кронштейн	1	
21	235.15.05.000	Патрубок	1	
22	235.15.00.007	Рычаг	1	
23		Болт М8х14	2	
24		Болт М8х25	3	
25		Болт М16х30	4	
26		Болт М16х55	4	
27		Болт М16х75	8	
28		Гайка М8	2	
29		Гайка М16	11	
30		Шайба 8.65 Г	2	
31		Шайба 10.65 Г	32	
32		Шайба 16.65 Г	12	
33		Шайба 16	6	
34		Шпонка 25х14х100	1	
35		Ремень А-1120 ТХЛ	1	
36		Ремень В(Б)-1800 ХЛ	2	



№ поз.	Обозначение	Наименование	Кол.	Прим.
	765.03.00.000	Трубопроводы нефтяные		Рисунок 15
1	25.06.00.004	Хомут	3	
2	25.06.05.011	Ерш	2	
3	25.07.00.007	Кронштейн	1	
4	35.06.00.013-01	Гайка соединительная	1	
5	35.07.00.011-02	Шайба стопорная	16	
6	65.03.00.001-01	Прокладка	2	
7	65.03.00.001-05	Прокладка	1	
8	65.03.00.002	Уголок	2	
9	65.03.00.005	Хомут	4	
10	65.03.00.005-01	Хомут	2	
11	65.03.00.006-01	Кронштейн	1	
12	65.03.00.008	Подкладка	2	
13	65.03.00.011	Косынка	2	
14	65.03.00.017	Штырь	2	
15	65.03.00.024	Накладка	1	
16	65.03.00.070	Заглушка	2	
17	65.03.00.122	Штуцер	1	
18	65.03.00.150	Дренаж	1	
19	65.03.00.160	Кронштейн	1	
20	65.03.00.200	Трубопровод	1	
21	65.03.00.220	Трубопровод	1	
22	65.03.00.410	Трубопровод	1	

23	65.03.00.420	Воронка	1	
24	65.03.00.510	Устройство измерительное	2	
25	77.19.33.00	Хомут	8	
26	88.00.005	Прокладка	2	
27	88.00.030	Зажим	2	
28	765.03.00.001	Рукав	1	
29	765.03.00.002	Рукав	1	
30	765.03.00.003	Рукав	1	
31	765.03.00.004	Рукав	1	
32	765.03.00.005	Уголок	1	
33	765.03.00.010	Трубопровод	1	Шасси Урал
	765.03.00.010-01	Трубопровод	1	Шасси КраЗ
33а	65.03.00.050	В сборе с комплектующими:		
33б		Расширитель	1	
		Клапан обратный муфтовый КП-40-160 Ду 40, Ру 16 МПа	1	
33в		Вентиль запорный угловой т/ф 22лс70 нж Ду 32	1	
34	765.03.00.020	Трубопровод	1	Исполнение с насосом 1,3ПТ50-Д2У1
	765.03.00.020-01	Трубопровод	1	Исполнение с насосом 65.20.00.000
34а		В сборе с комплектующими: Задвижка клиновья муфтовая ЭКС-160, Ду40	1	
35	765.03.00.050	Заглушка	1	
36	765.03.00.060	Полик	1	
37	765.03.00.070	Трубопровод	1	
38	765.03.00.080	Сборник утечек	1	
39		Болт М8х16	4	
40		Болт М10х35	16	
41		Болт М12х55	18	
42		Гайка М6	6	
43		Гайка М10	30	
44		Гайка М12	18	
45		Гайка М12 (низкая)	18	
46		Гайка М16	2	
47		Гайка М20	16	
48		Шайба 6.65 Г	6	
49		Шайба 10.65 Г	14	
50		Шайба 16.65 Г	2	
51		Шайба А24	2	
52		Шпилька I – М20х90	8	
53		Задвижка клиновья фланцевая 80-4 ЗОКч 70Бр	2	
54		Клапан Ду 15, 15с54 бк 2	1	
55		Кольцо уплотнительное 92,5-3, 3-3826 с	5	