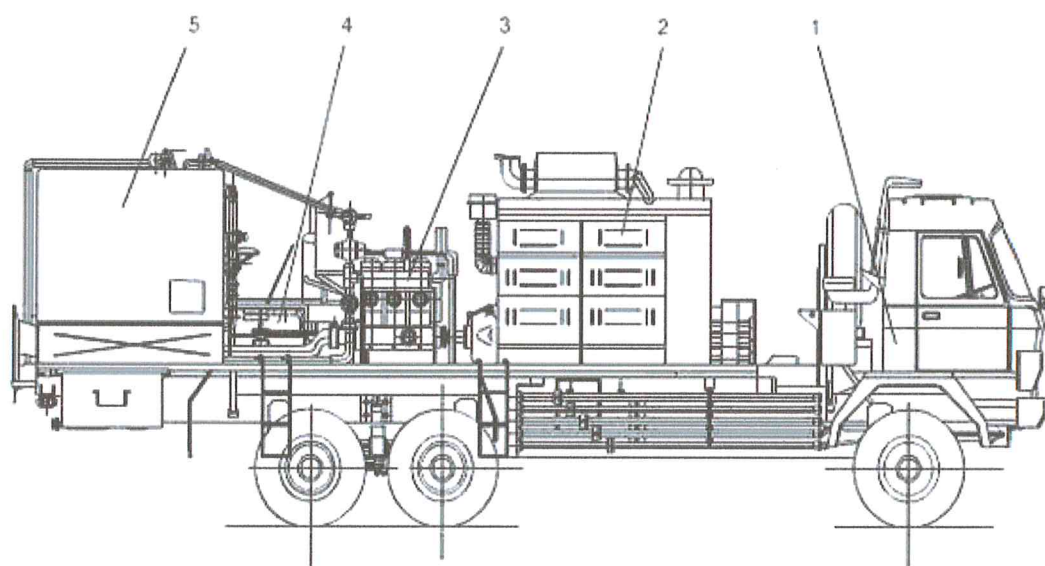


Цементировочный и дробящий агрегат АСF 1050



1. Грузовое шасси
2. Двигатель WOLA
3. Тройной(двойной) насос
4. Механическая коробка
5. Резервуар

Технические данные и свойства АСF 1050

Скорость CV 12-351	Двигатель, (число оборотов в мин)	Двойной насос, (число ударов в мин)	Максимальное рабочее давление, (бар)				Теоретическая выпускаемость, (л/мин)			
			Диаметр поршня, (мм)				Диаметр поршня, (мм)			
			85	100	115	125	85	100	115	125
I	700	17,58	1050	700	530	450	72	99	131	155
	900	22,61					92	128	169	200
	1100	27,63					113	156	206	244
	1250	31,4					128	177	235	277
II	700	23,94	730	525	400	330	98	135	179	211
	900	30,78					126	174	230	272
	1100	37,62					154	212	281	332
	1250	42,76					174	242	320	378
III	700	32,49	530	390	290	250	132	183	243	287
	900	41,77					170	236	312	369
	1100	51,05					208	288	382	451
	1250	58,01					237	328	434	512
IV	700	42,85	400	290	220	180	175	242	320	378
	900	55,09					225	311	412	486
	1100	67,33					275	380	503	595
	1250	76,52					312	432	572	676

	700	57,36					234	324	429	509	
V	900	73,75	300	220	160	140	301	417	551	651	
	1100	90,14					368	509	674	796	
	1250	102,43					418	579	766	905	
VI	700	78,11	225	160	120	100	319	441	584	690	
	900	100,42					410	568	751	887	
	1100	122,74					501	694	918	1084	
VII	1250	139,48	160	120	90	75	570	788	1043	1232	
	700	105,97					433	599	792	936	
	900	136,25					556	770	1019	1204	
VIII	1100	166,53	125	90	65	55	680	941	1245	1471	
	1250	189,24					773	1070	1415	1672	
	700	139,78					571	790	1045	1235	
	900	179,71					734	1016	1344	1588	
	1100	219,65					897	1242	1642	1940	
	1250	249,60					1020	1411	1866	2205	
	Stroke производительность, л/мин							4,08	5,65	7,47	8,83

Полные измерения для грузовика шасси TATRA: **Тройной насос**

- длина: 7500 мм
- ширина: 2550 мм
- ширина: 3350 мм
- Вес нетто с оборудованием: 20 000 кг
- Сухой вес нетто: 19250 kos

- Максимальное рабочее давление: 1050 баров
- Максимальный выпускпроизводительность: 2205 л/мин
- Максимальная мощность в 1050 барах: 320HP
- Диапазон поршня: D85; D100; D115; мм D125

Водяной насос PR-50

- Максимальное рабочее давление: 15 баров
- Максимальная выпуск: 1000 л/мин
- Максимальная мощность двигателя: 40 HP
- Максимальная входная скорость: 1500 оборотов в минуту
- Диаметр линии всасывания: 4
- Диаметр линии разгрузки: 2
- Рекомендуемая смазка: RUл 100/STAS 1608
- Размеры:

- Диаметр линии всасывания: 5
- Диаметр линии разгрузки: 2
- Емкость маслосборника: 70 л
- Емкость резервуара: 23 л
- Сухой вес нетто; 3585 кг

- **Размеры:**
- длина: 2080 мм
- ширина: 1275 мм
- высота: 1075 мм

- длина: 435 мм
- ширина: 430 мм
- высота: 258 мм
- сухой вес нетто: 103 кг

Цементный миксер

- максимальная обработка сухого цемента : 100 т/час
- количество насадок: 3
- максимальное водяное давление: 20 баров
- высота разгрузки: 1400 мм
- воронка: 920 мм

Коробка передач CV 12-351

- Максимальный входной крутящий момент:

212 daN.m

- Максимальная входная скорость: 1250 оборотов в минуту
- Мощность на максимальной скорости: 350 HP

- Смазка: брызганье
- Емкость маслосборника: 55 л
- Рекомендуемое масло: T90EP2
- **Размеры:**
 - длина: 1450 мм
 - ширина: 980 мм
 - высота: 1050 мм
 - сухой вес нетто: 1121 кг
 - Число скоростных платформ: 8+4

Скорость	Для тройного поршневого насоса								Для водного насоса			
	I	II	III	IV	V	VI	VII	VIII	I	II	III	IV
Соотношение	9,81	7,20	5,31	4,02	3,01	2,21	1,63	1,20	2,03	1,54	1,14	0,84