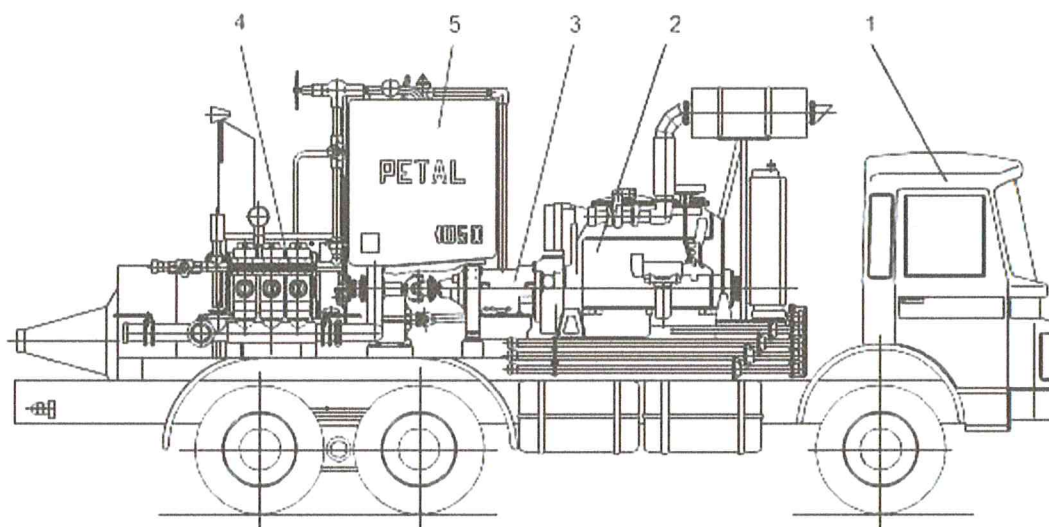


ACF 1050 Цементируемый и дробящий агрегат - CATERPILLAR



1. Грузовое шасси
2. CATERPILLAR
3. Трансмиссия ALLISON
4. Тройной насос
5. Резервуар

Технические данные и свойства ACF 1050

Максимальная входная скорость внутри насоса, (число оборотов в минуту)	Двойной насос (удар/мин)	Максимальное рабочее давление, (бар)			Теоретическая производительность, (л/мин)		
		Диаметр поршня, (мм)			Диаметр поршня, (мм)		
		85	100	115	85	100	115
204	62,6	1050	700	550	162	224	296
485	100	650	470	350	258	358	473
728	150	430	310	230	388	537	710
971	200	320	230	170	517	716	947
1457	300	210	150	120	776	1074	1420
2100	432,3	150	100	80	1118	1548	2047

Свойства		TATRA 815 PR
Общие размеры, (м)	Длина	9580
	Ширина	2550
	Высота	3600
сухой вес нетто, без принадлежностей		19180
сухой вес нетто с оборудованием		20030

ТРОЙНОЙ поршневой НАСОС

- максимальное рабочее давление: 1050 бар
- максимальный теоретический выпуск: 1170 л/мин
- максимальная мощность в 1050 барах: 428 РН
- максимальная входная скорость: число оборотов в минуту 2100.
- диапазон поршня: 85; 100; 115 мм
- диаметр всасывания: 6 внутри
- discharge edia: 4 in
- емкость маслосборника: 60 л
- емкость нефтяной цистерны: 23 л
- сухой вес нетто: 2498 kos

- Размеры:

- длина: 1790 мм
- ширина: 1340 мм
- высота: 992 мм

Бетоносмеситель (миксер)

- максимальная обработка сухого цемента : 100 то/час
- количество насадок: 3
- максимальное давление водоснабжения: 20 баров
- Высота разгрузки: 1400 мм
- воронка: 920 мм

Трансмиссия ALLISON

- модель: автомат
- тип: МТ 750 DR
- число скоростей::5
- входная мощность: 332 киловатта (445 HP)
- входной скоростной диапазон: 1900-2500 оборотов в минуту.
- максимальный крутящий момент на входе: 1946 N.m
- масляная емкость картера двигателя: 28,5 л
- сухой вес нетто: 426 кг

Водяной насос

- тип SADU - M-100-80-210
- максимальное рабочее давление: 16 баров
- максимальная выпускная способность: 1166 л/мин
- максимальная мощность двигателя: 75 киловатт
- максимальная входная скорость: 2900 оборотов в минуту

Насос наддувочный

- тип: BICAZ 150-400
- максимальное давление: 4 бара
- максимальная выпускная способность: 2500 л/мин
- скорость двигателя: 1450 оборотов в минуту
- мощность двигателя: 45 киловатт (60 HP)

Энергоблок CATERPILLAR:

- тип: 3406 DI-TI
- тормозная мощность: 358 киловатт (480 HP)
- скорость: 2100 оборотов в минуту
- масляная емкость картера двигателя: 34, 1 л
- вес нетто: 1900 kos
- пусковой стержень: электрический