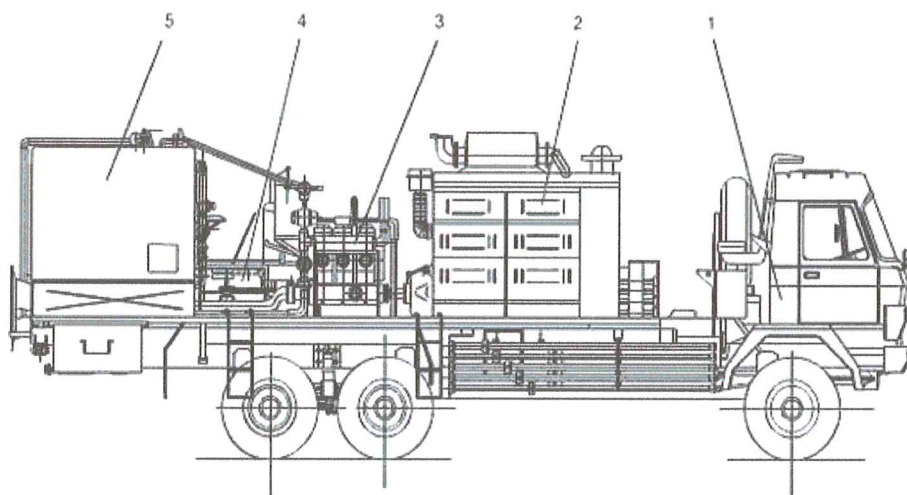


Цементировочный и дробящий агрегат АСF 700



1. Грузовое шасси
2. Двигатель WOLA
3. Тройной (двойной) насос
4. Механическая коробка
5. Резервуар

Технические данные и свойства АСF 700

скорость CV 12-350	Двигатель число оборотов в минуту.	Двойной насос число ударов в мин	Максимальное рабочее давление, бар			Теоретическая выпускаемость, л/мин		
			Диаметр поршня, мм			Диаметр поршня, мм		
			100	115	125	100	115	125
I	700	17,58	700	530	450	99	131	155
	900	22,61				128	169	200
	1100	27,63				156	206	244
	1250	31,4				177	235	277
II	700	23,94	525	400	330	135	179	211
	900	30,78				174	230	272
	1100	37,62				212	281	332
	1250	42,76				242	320	378
III	700	32,49	390	290	250	183	243	287
	900	41,77				236	312	369
	1100	51,05				288	382	451
	1250	58,01				328	434	512
IV	700	42,85	290	220	180	242	320	378
	900	55,09				311	412	486
	1100	67,33				380	503	595
	1250	76,52				432	572	676
V	700	57,36	220	160	140	324	429	509
	900	73,75				417	551	651
	1100	90,14				509	674	796
	1250	102,43				579	766	905
VI	700	78,11	160	120	100	441	584	690
	900	100,42				568	751	887

	1100	122,74				694	918	1084
	1250	139,48				788	1043	1232
	700	105,97				599	792	936
VII	900	136,25	120	90	75	770	1019	1204
	1100	166,53				941	1245	147
	1250	189,24				1070	1415	1672
	700	139,78				790	1045	1235
VIII	900	179,71	90	65	55	1016	1344	1588
	1100	219,65				1242	1642	1940
	1250	249,60				1411	1866	2205
						5,65	7,47	8,83
Производительность, л/мин								

<p>Технические характеристики ACF 700B Цементировочный Агрегат:</p> <p>Размеры: длина: 7500 мм ширина: 2550 мм высота: 3550 мм Вес нетто с оборудованием: 20 000 кг</p> <p>Водяной насос PR-50</p> <p>Максимальное рабочее давление: 15 баров Максимальная производительность: 1000 л/мин Максимальная мощность двигателя: 40 НР Максимальная входная скорость: 1500 оборотов в минуту Диаметр линии всасывания: 4 Диаметр линии разгрузки: 2 Рекомендуемая смазка: RUл 100/STAS 1608</p> <p>Размеры: длина: 435 мм ширина: 430 мм высота: 258 мм сухой вес нетто: 103 kos Коробка передач 12-351</p> <p>Максимальный входной крутящий момент: 212 dan/m Максимальная входная скорость: 1250 оборотов в минуту Мощность на максимальной скорости: 350 НР Численность скоростных платформ: 8+4</p>	<p>ТРОЙНОЙ поршневой НАСОС:</p> <p>Максимальное рабочее давление: 700 баров Максимальная теоретическая производительность: 2205 л/мин Максимальная мощность в 700 барах: 320 НР Диапазон поршня: D90; D100; мм D115 Диаметр линии всасывания: 4" Диаметр линии разгрузки: 2" Емкость маслосборника: 70 л Емкость нефтяной цистерны: 23 л сухой вес нетто: 3481 kos</p> <p>Размеры: длина: 2080 мм ширина: 1200 мм высота: 1100 мм</p> <p>Цементный миксер</p> <p>максимальная обработка сухого цемента: 100 т/час Количество насадок: 3 Максимальное водяное давление: 20 баров Высота разгрузки (фиксированная): 1400 мм воронка: 920 мм</p>
---	---

Скорость	Для тройного поршневого насоса								Для водного насоса			
	I	II	III	IV	V	VI	VII	VIII	I	II	III	IV
Соотношение	9,81	7,20	5,31	4,02	3,01	2,21	1,63	1,20	2,03	1,54	1,14	0,84