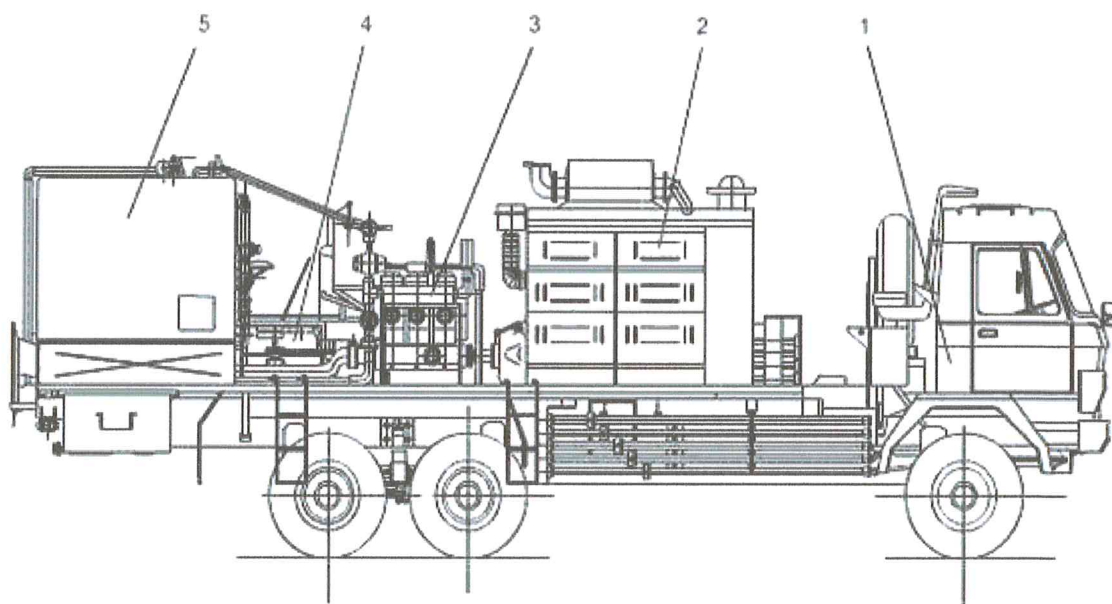


## Цементировочный Агрегат АС 400 С



1. Грузовое шасси
2. Двигатель WOLA
3. Тройной (двойной) насос
4. Механическая коробка
5. Резервуар

### Технические данные и свойства АС 400С

скорость CV 5-302	Двигатель число оборотов в минуту.	Двойной насос число ударов в мин	Максимальное рабочее давление, бар		Теоретическая выпускаемость, л/мин	
			Диаметр поршня, мм		Диаметр поршня, мм	
			100	115	100	115
I	700	35,6	400	300	168	222
	900	45,8			216	285
	1100	56			264	349
	1250	63,6			300	396
II	700	65,1	220	170	306	405
	900	83,7			394	521
	1100	102,3			482	637
	1250	116,2			547	724
III	700	105,2	130	100	495	665
	900	135,2			637	842
	1100	165,3			779	1030
	1250	187,8			885	1170

## Детали:

### Технические характеристики Цементировочного Агрегата АС 400С:

- Размеры:
  - длина: 9620 мм
  - ширина: 2550 мм
  - высота: 3300 мм
- Вес нетто с оборудованием: 20835 kos

### Коробка передач CV 5-302:

- Максимальный входной крутящий момент: 215 Дэнов/м.
- Максимальная входная скорость: 1250 оборотов в минуту
- Мощность на максимальной скорости: 300 НР
- Численность скоростных платформ: 3 + 2

Скорость	Тройной насос			Водяной насос	
	I	II	III	I	II
Соотношение	6,45	3,53	2,13	2	0,842

- Смазывание: брызганье
- Ёмкость маслосборника: 35 л
- Рекомендуемое масло: T90EP2
- Размеры:
  - длина: 1400 мм
  - ширина: 750 мм
  - высота: 1000 мм
- Сухой вес нетто: 760 kos

### Цементный миксер

- Максимальная обработка сухого цемента: 100 т/час
- Количество насадок: 3
- Максимальное давление водоснабжения: 20 баров
- Высота разгрузки (фиксированная): 1400 мм
- Воронка: 920 мм

### ТРОЙНОЙ поршневой НАСОС:

- Максимальное рабочее давление: 500 баров
- Максимальная теоретическая производительность: 2010 л/мин
- Максимальная мощность в 500 барах: 320 НР
- Диапазон поршня: D90; D100; D115; мм D125
- Диаметр линии всасывания: 5
- Диаметр линии разгрузки: 2"
- Ёмкость маслосборника: 50 л
- Ёмкость нефтяной цистерны: 25 л
- Сухой вес нетто; 2980 kos
- Размеры:
  - длина: 2210 мм

- ширина: 1121 мм
- высота: 1076 мм

### **Водяной насос PR-53**

- Максимальное рабочее давление: 400 баров
- Максимальная теоретическая производительность: 1170 л/мин
- Максимальная мощность в 400 барах: 270 (320) НР
- Диапазон поршня: D100; мм D115
- Диаметр линии всасывания: 4"
- Диаметр линии разгрузки: 2"
- Емкость маслосборника: 65 л
- Емкость нефтяной цистерны: 20 л
- сухой вес нетто; 2974 kos
- Размеры:
  - длина: 2300 мм
  - ширина: 1200 мм
  - высота: 1100 мм

### **Водяной насос PR-51**

- Максимальное рабочее давление: 15 баров
- Максимальная производительность: 1000 л/мин
- Максимальная мощность двигателя: 40 НР
- Максимальная входная скорость: 1500 оборотов в минуту
- Диаметр линии всасывания: 4"
- Диаметр линии разгрузки: 2"
- Рекомендуемая смазка: RUл 100/STAS 1608
- Размеры:
  - длина: 425 мм
  - ширина: 430 мм
  - высота: 330 мм
- сухой вес нетто: 101 kos