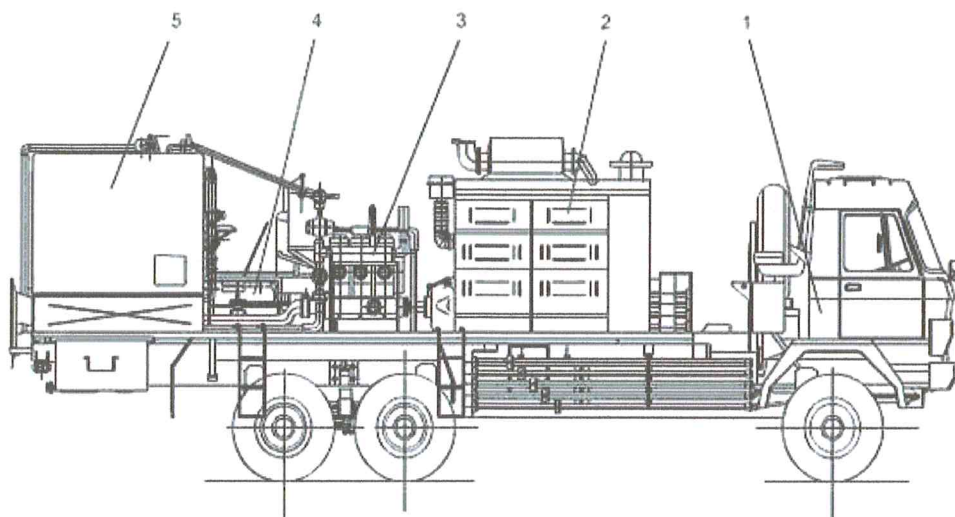


## Цементировочный Агрегат АС 350В



1. Грузовое шасси
2. Двигатель WOLA
3. Тройной (двойной) насос
4. Механическая коробка
5. Резервуар

### Технические данные и свойства АС 350В

скорость CV 6-350	Двигатель число оборотов в минуту.	Двойной насос число ударов в мин	Максимальное рабочее давление, бар			Теоретическая выпускаемость, л/мин		
			Диаметр поршня, мм			Диаметр поршня, мм		
			100	115	125	100	115	127
I	1200	17,1	350	260	200	120	162	202
	1400	19,9				141	189	236
	1600	22,6				159	216	267
	1800	25,7				181	244	306
	2000	28,5				211	171	337
	2200	31,3				221	297	370
II	1200	32,5	180	140	110	226	305	380
	1400	37,4				264	356	455
	1600	42,8				302	406	507
	1800	48,1				339	459	570
	2000	53,5				377	509	634
	2200	56,8				414	559	696
III	1200	58	100	75	60	409	552	685
	1400	67,6				476	645	801
	1600	77,3				544	735	915
	1800	87				653	827	1030
	2000	96,6				681	920	1149
	2200	106,5				750	1000	1260

## Детали:

### Технические характеристики Цементирующего Агрегата АС 350В:

- Размеры:
  - длина: 7680 мм
  - ширина: 2600 мм
  - высота: 3240 мм
- Вес нетто без оборудования: 14563 кг
- Вес нетто с оборудованием: 15460 кг

### Коробка передач CV 5-200:

- Максимальный входной крутящий момент: 102 Дэнов/м.
- Максимальная входная скорость: 1283 оборотов в минуту
- Мощность на максимальной скорости: 200 НР
- Численность скоростных платформ: 3 + 2

Скорость	Двойной насос			Водяной насос	
	I	II	III	I	II
Соотношение	10,069	5,357	5,357	1,763	0,857

- Смазывание: брызганье
- Ёмкость маслосборника: 35 л
- Рекомендуемое масло: T90EP2
- Размеры:
  - длина: 1400 мм
  - ширина: 780 мм
  - высота: 530 мм

### Цементный миксер

- Максимальная обработка сухого цемента: 100 т/час
- Количество насадок: 3
- Максимальное давление водоснабжения: 20 баров
- Высота разгрузки (фиксированная): 1400 мм
- Воронка: 920 мм

### ДВОЙНОЙ поршневой НАСОС:

- Максимальное рабочее давление: 350 баров
- Максимальная теоретическая производительность: 1264 л/мин
- Максимальная мощность в 500 барах: 320 НР
- Диапазон поршня: D100; D115; D127 мм
- Диаметр линии всасывания: 4 дюйма
- Диаметр линии разгрузки: 2 дюйма
- Ёмкость маслосборника: 70 л
- Сухой вес нетто; 2990 кг
- Размеры:
  - длина: 2475 мм
  - ширина: 1064 мм

- высота: 1965 мм

### **Водяной насос PR-51**

- Максимальное рабочее давление: 15 баров
- Максимальная производительность: 1000 л/мин
- Максимальная мощность двигателя: 40 НР
- Максимальная входная скорость: 1500 оборотов в минуту
- Диаметр линии всасывания: 4 дюйма
- Диаметр линии разгрузки: 2 дюйма
- Рекомендуемая смазка: RUл 100/STAS 1608
- Размеры:
  - длина: 425 мм
  - ширина: 430 мм
  - высота: 330 мм
- сухой вес нетто: 101 кг