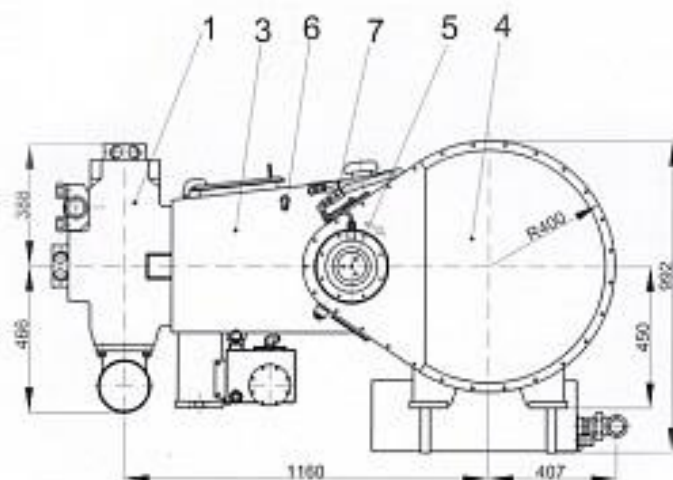


Насосы триплекс ПЭТ 70



Предназначение:

Насос триплекс ПЭТ-70 предназначен для цементировочных дробящих агрегатов, служит для проведения специальных операций на скважинах нефти и газа.

Такие как: цементирования отверстия зонда, появление трещин в гидравлическом пласте, стимулирование притока нефти, укрепление слоев, восстановления циркуляции жидкости грязи при бурения, мытье пробок песка, замена жидкости при бурение, опробование секции водосточных труб и других подобных операций.

Компоненты:

1. Гидравлическая часть
2. Механическая передача
3. Станина
4. Корпус редуктора
5. Редуктор механизм двигателя
6. Смазка
7. Смазка механизмов передач

Конструктивные и эксплуатационные характеристики:

- Максимальное рабочее давление: 700 бар
- Максимальная теоретическая производительность: 2047 л/мин
- Максимальная входная мощность: 315 КВт (428 НР)
- Максимальное усилие на поршни: 596 КН
- Ход плунжера: 152 мм (6 in)
- Максимальная входная скорость: 2100 об/мин
- Передаточное число: 4,857
- Максимальный входной крутящий момент: Нм 9895
- Диапазон поршня : 100; Ø115 мм;
- Диаметр линии разгрузки: 2 в

- Диаметр линии всасывания: 6 в
- Емкость бака масла для Смазки плунжера: 23 л
- Емкость бака для Смазки мэт. Двигатель: 60 л
- Габаритные размеры:
 - длина 1790 мм
 - ширина 1340 мм
 - высота 992 мм
- Сухой вес нетто: 2498 кг

Технические свойства

Входная скорость внутри насоса, об/мин	Двойные насос удар/мин	Максимальное рабочее давление, бар		Теоретическая производительность, л/мин	
		Диаметр поршня, мм		Диаметр поршня, мм	
		100	115	100	115
204	62,6	700	550	258	296
485	100	470	350	412	472
728	150	310	230	617	710
971	200	230	170	823	945
1457	300	150	120	1235	1419
2100	432,3	100	80	1780	2047