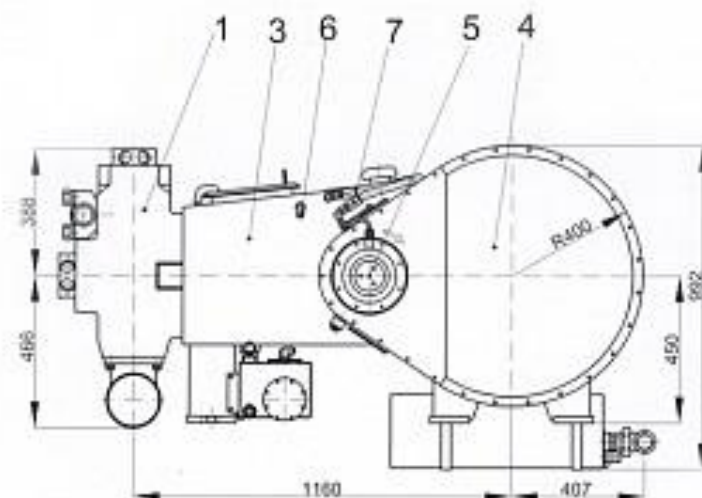


Насосы триплекс ПЭТ 40



Предназначение:

Насос триплекс ПЭТ-40 предназначен для цементировочных дробящих агрегатов, служит для проведения специальных операций на скважинах нефти и газа.

Такие как: цементирования отверстия зонда, появление трещин в гидравлическом пласте, стимулирование притока нефти, укрепление слоев, восстановления циркуляции жидкости грязи при бурения мытье пробок песка, замена жидкости при бурение, опробование секции водосточных труб и других подобных операций.

Операционный режим:

Режим работы: мигающий, конкретных операций специальных услуг зонды.

Рабочие жидкости: буровой раствор, пасты, цемента, воды, горно-зонда, смеси, трещин гидравлика и стимулирования притока нефти, промышленной воды и других жидкостей, аналогичных.

Температура окружающей среды: $-40^{\circ}\text{C} \div 40^{\circ}\text{C}$

Конструктивные и эксплуатационные характеристики:

- Максимальное рабочее давление: 400 бар
- Максимальная теоретическая производительность: 2416 л/мин
- Максимальная входная мощность: 315 КВт (428 НР)
- Максимальное усилие на поршни: 596 КН
- Ход плунжера: 152 мм (6 in)
- Максимальная входная скорость: 2100 об/мин
- Передаточное число: 4,857
- Максимальный входной крутящий момент: Нм 9895
- Диапазон поршня : Ø115; Ø125 мм;
- Диаметр линии разгрузки: 2 в
- Диаметр линии всасывания: 6 в
- Емкость бака масла для Смазки плунжера: 23 л

- Емкость бака для Смазки мэт. Двигатель: 60 л
- Габаритные размеры:
- длина 1790 мм
- ширина 1340 мм
- высота 992 мм
- Сухой вес нетто: 2498 кг

Технические данные и свойства

Входная скорость внутри насоса, об/мин	Двойные насос удар/мин	Максимальное рабочее давление, бар		Теоретическая производительность, л/мин	
		Диаметр поршня, мм		Диаметр поршня, мм	
		115	125	115	125
437	90	400	337	426	503
680	140	256	216	663	782
923	190	188	159	899	1062
1166	240	149	126	1136	1341
1408	290	123	104	1373	1621
2100	432,3	83	70	2047	2416