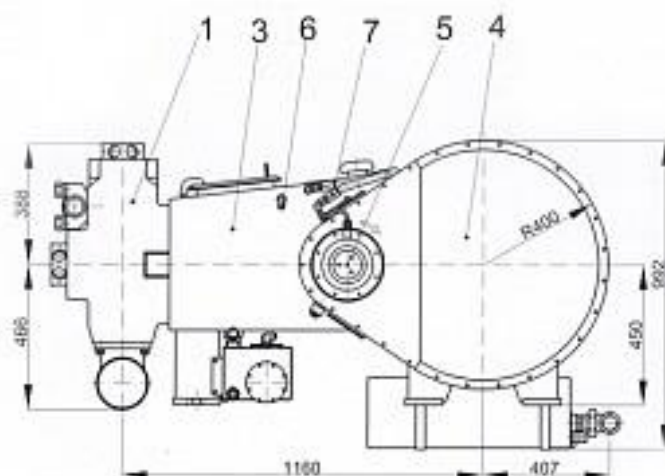


Насосы триплекс ПЭТ 105



Предназначение:

Насос триплекс ПЭТ-105 предназначен для цементировочных дробящих агрегатов, служит для проведения специальных операций на скважинах нефти и газа.

Такие как: цементирования отверстия зонда, появление трещин в гидравлическом пласте, стимулирование притока нефти, укрепление слоев, восстановления циркуляции жидкости грязи при бурения, мытье пробок песка, замена жидкости при бурение, опробование секции водосточных труб и других подобных операций.

Компоненты:

1. Гидравлическая часть
2. Механическая передача
3. Станина
4. Корпус редуктора
5. Редуктор механизм двигателя
6. Смазка
7. Смазка механизмов передач

Конструктивные и эксплуатационные характеристики:

- Максимальное рабочее давление: 1050 бар
- Максимальная теоретическая производительность: 2047 л/мин
- Максимальная входная мощность: 315 КВт (428 НР)
- Максимальное усилие на поршни: 596 КН
- Гонки plungere: 152 мм (6 in)
- Максимальная входная скорость: 2100 об/мин
- Передаточное число: 4,857
- Максимальный входной крутящий момент: Нм 9895
- Диапазон поршня : Ø85; 100; Ø115 мм;
- Диаметр линии разгрузки: 2 в
- Диаметр линии всасывания: 6 в

