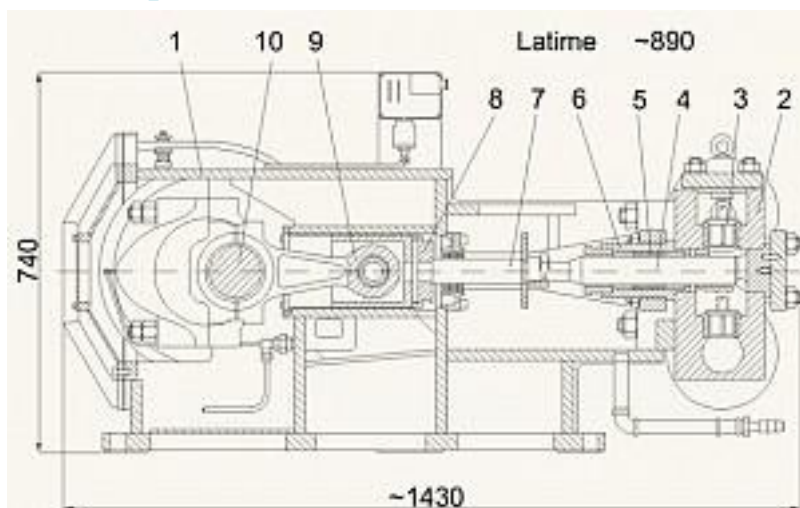


Насос триплекс типа УНИПЕТ



Насос триплекс типа УНИПЕТ обеспечивает необходимое гидростатическое давление для пуска в ход различного оборудования, частью которого он и есть.

Действие и описание:

Насос состоит из:

- Часть привода /пуска в ход, которая включает: коленчатый вал, систему шатун- ползун /кулис и поршневой комплект
- блок с впускным - выпускным клапаном
- оборудование для смазки с шестерным насосом и трубопроводными маршрутами.

Линейным и чередующим перемещением поршня ходом на 100 мм, всасывается и соответственно высасывается жидкость, через впускной клапан и соответственно, через клапан для высасывания из состава блока клапанов.

Приведение в положений закрыто клапанов осуществляется при помощи пружин.

Уплотнение поршня от внешней среды достигается при помощи комплекта прокладок.

Пуск в ход насоса осуществляется электродвигателем 75 кВт, скоростью 1500 об/мин, при помощи редуктора с цилиндрическими зубчатыми колёсами.

Насос требует монтажа в установку предохранительного клапана, настроенного на максимально допустимое разгрузочное давление.

Поз.	Название	Шт.	Obs.
1	Корпус	1	OL44/CTAC 500/2
2	Блок клапанов	1	OLC25/CTAC 880
3	Клапан	6	40Cr130/STAS3583
4	Поршень	3	OLC45/ STAS880
5	Пакет уплотнения	3	Тефлон, nonasbestos
6	Цилиндр	3	OL50/STAS500/2
7	Стержень	3	OLC35/ STAS880
8	Цилиндр ползунок	3	EN-GJS-400-184-RT/ SR EN 1563
9	Шатуны	3	OLC45/CTAC 880
10	Коленчатый вал	1	34MoCr11/CTAC 791

Габаритные размеры

- длина: 1430 мм
- ширина: 890 мм
- высота: 740 мм
- вес нетто: 1520,00 кг

Диаметр поршня, мм	производительность, л/мин	Рабочее давление, бар
60	272	45
50	197	62