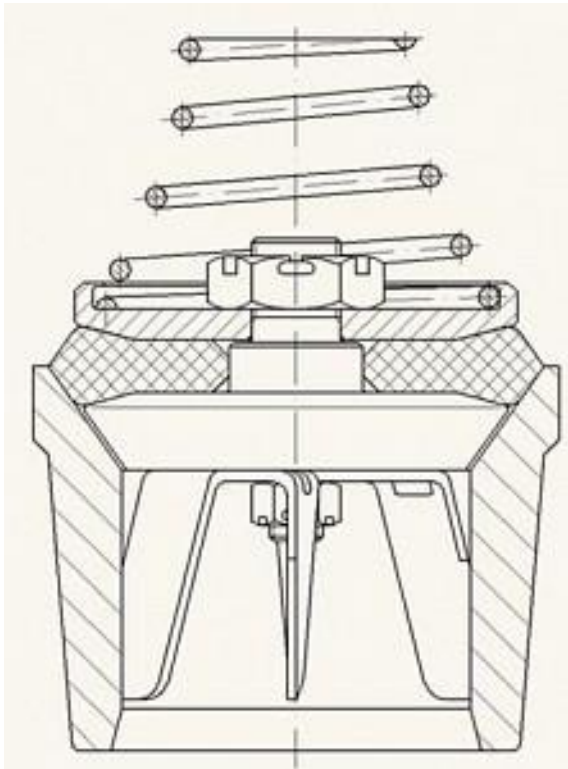


Клапаны 4 В



Предназначение:

Клапаны размером 4 в есть составляющая часть гидравлических насосов триплекс (duplex) работает так, как клапаны всасывания и как клапаны на линии нагнетания.

Особенности конструкции:

Эти клапаны являются типа с опорой на стул с сопротивлением немного на направление потока жидкости. Прокладка клапана симметричная две девушки работают, может быть использована в дальнейшем, после использования первой девушки.

Седло клапана установлен в корпусе гидравлического путем нажатия на конус и etanseaza лицо это металл-металл.

Престоле, и всегда они закаленные, имеющие высокую устойчивость к износу.

Курорт клапана parabolic, обеспечивая стабильность работы клапана в процессе работы.