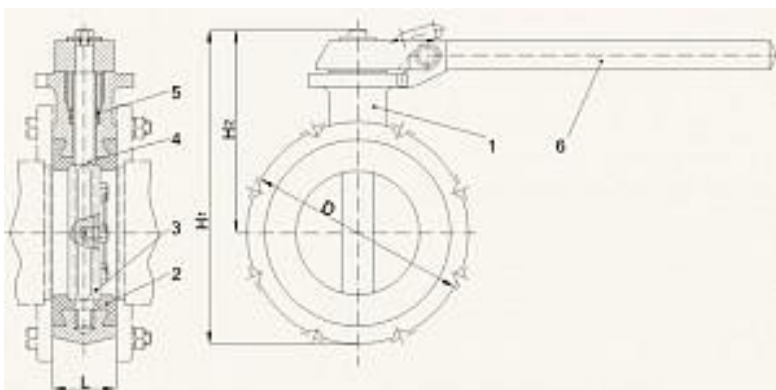


Дроссельный клапан



Предназначение:

Эксплуатация, транспортное распределение нефтепродуктов и жидкостей вместе с твердыми частицами.

Конструктивные характеристики:

Дроссельные клапаны с твердой прокладкой, установлены на корпусе.

Эта прокладка, присоединена к корпусу трубой всасывания, соединяющей гребни.

- **Технические характеристики:**

- максимальная рабочая температура: 82°C
- приведение в действие: рычагом или механизмом передачи данных
- Проходящее расстояние: не имеет значения
- монтажная позиция: не имеет значения
- Текущее уплотнение clapeta/manseta: bronz/cauciuc
- Уплотнение по просьбе: inox/cauciuc
- испытание под давлением: 1,5xPN
- гидравлическое испытание под давлением: 1,1xPN

Компонент

1. Корпус 340-550/SRISO 3753
2. Прокладки Резиновые
3. Клапан Бронзовый
4. Ax IC45/SR EN 10083
5. Набор уплотнения Резиновые
6. Vrat маневр subassy

DN, дюйм	PN, бар	L, мм	H1, мм	H2, мм	D, мм	Площадь прохождения, см ²	вес нетто, кг
3	10	46	250	150	139	28	4,50
4		51	260	150	164	53	5,50
5		53	277	170	178	90	6,30
6		57	290	175	218	123	8